

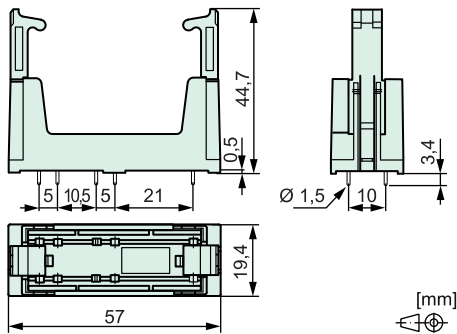


### Eigenschaften

- Steckfassung mit Printanschlüssen
- Für Relais der Baureihe SIR4
- Mit Haltebügel aus Kunststoff



### Abmessungen

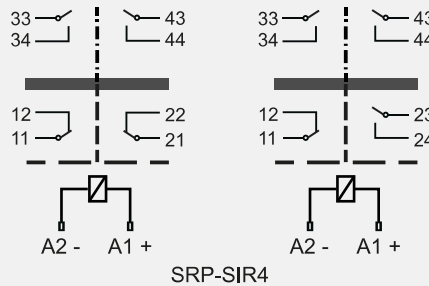


### Technische Daten

Grenzdauerstrom*	8 A
Bemessungsspannung	250 VAC

\*max. Kontaktbelastung im Relaisdatenblatt beachten

### Schaltbild (Ansicht Relaisoberseite)



### Isolationsdaten

Bemessungs-Isolationsspannung (IEC 60664-1) 250 VAC	
Basisisolierung	
- Luft- und Kriechstrecke (min.)	4 mm
- Prüfspannung	2500 V <sub>eff</sub> / 1 min
Doppelte bzw. verstärkte Isolierung	
- Luft- und Kriechstrecke (min.)	8 mm
- Prüfspannung	4000 V <sub>eff</sub> / 1 min
Doppelte bzw. verstärkte Isolierung	
- Luft- und Kriechstrecke (min.)	10 mm
- Prüfspannung	5000 V <sub>eff</sub> / 1 min
Kriechstromfestigkeit	CTI 250
Verschmutzungsgrad	2
Überspannungskategorie	III

### Mechanische Daten

Gewicht	ca. 15 g
---------	----------

### Weitere Daten

Umgebungstemperatur	-25 °C ... +70 °C
Approbationen	cULus
UL File	E301947

### Montagehinweise

Befestigung	auf PCB
-------------	---------

### Produktschlüssel

SRP	SIR4	
SIR4	Relaisbaureihe	Printfassung
		SIR4

### Optionen, Zubehör

keine verfügbar