

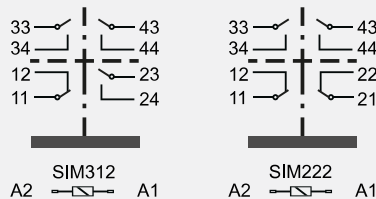


Eigenschaften

- Steckfassung mit Printanschlüssen
- Für Relais der Baureihe SIM3 und SIM4
- Mit Haltebügel aus Kunststoff



Schaltbild (Ansicht Relaisoberseite)



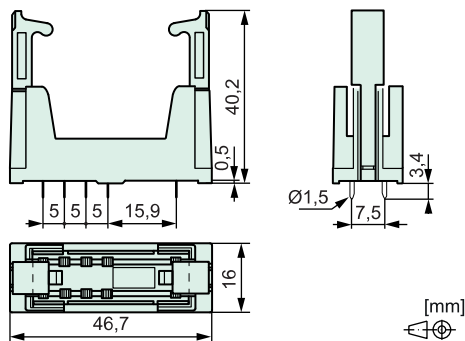
Optionen, Zubehör

keine verfügbar

Isolationsdaten

Bemessungs-Isolationsspannung (IEC 60664-1) 250 VAC	
Basisisolierung	
- Luft- und Kriechstrecke (min.)	4 mm
- Prüfspannung	2500 V _{eff} / 1 min
Doppelte bzw. verstärkte Isolierung	
- Luft- und Kriechstrecke (min.)	8 mm
- Prüfspannung	4000 V _{eff} / 1 min
Doppelte bzw. verstärkte Isolierung	
- Luft- und Kriechstrecke (min.)	10 mm
- Prüfspannung	5000 V _{eff} / 1 min
Kriechstromfestigkeit	CTI 250
Verschmutzungsgrad	2
Überspannungskategorie	III

Abmessungen



Mechanische Daten

Gewicht ca. 11 g

Weitere Daten

Umgebungstemperatur -25 °C ... +70 °C
 Approbationen cULus
 UL File E301947

Montagehinweise

Befestigung auf PCB

Produktschlüssel

SRP	SIM4	
SRP	Fassungstyp	Printfassung
SGR2	Relaisbaureihe	SIR4

Technische Daten

Grenzdauerstrom*	8 A
Bemessungsspannung	250 VAC

*max. Kontaktbelastung im Relaisdatenblatt beachten