

Tragschienefassung

SRD SGR2

für SGR282 ZK

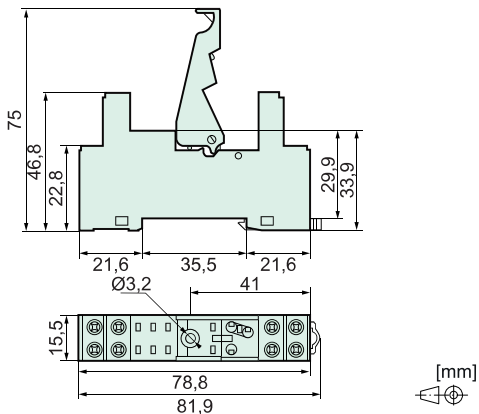


Eigenschaften

- Steckfassung mit Schraubanschlüssen
- Für Relais der Baureihe SGR282 ZK (VAR1, VAR2)
- Mit Haltebügel aus Kunststoff
- Bezeichnungsschild (1 Stück)
- Montage
 - auf Tragschiene 35 mm (IEC 60715)
 - Zentralbefestigung mit M3 Schraube



Abmessungen

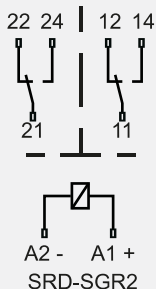


Technische Daten

| | |
|--------------------------|-------------------------|
| Grenzdauerstrom* | 8 A |
| Bemessungsspannung | 300 VAC |
| Anschlüsse: | |
| - Querschnitte bei Draht | 2 x 2,5 mm ² |
| - Querschnitte bei Litze | 2 x 1,5 mm ² |
| - Drehmoment | max. 0,8 Nm |

*max. Kontaktbelastung im Relaisdatenblatt beachten

Schaltbild (Ansicht Relaisoberseite)



Isolationsdaten

| | |
|---|-------------------------------|
| Bemessungs-Isolationsspannung (IEC 60664-1) | 250 VAC |
| Basisisolierung | |
| - Luft- und Kriechstrecke (min.) | 4 mm |
| - Prüfspannung | 2500 V _{eff} / 1 min |
| Kriechstromfestigkeit | CTI 250 |
| Verschmutzungsgrad | 2 |
| Überspannungskategorie | III |

Mechanische Daten

| | |
|---------|----------|
| Gewicht | ca. 40 g |
|---------|----------|

Weitere Daten

| | |
|---------------------|-------------------|
| Umgebungstemperatur | -25 °C ... +70 °C |
| Approbationen | UL, cUL |
| UL File | E140923 |

Montagehinweise

| | |
|--------------|------------------------------------|
| Befestigung | auf Tragschiene 35 mm (IEC 60715) |
| Befestigung | mit Zentralbefestigung Schraube M3 |
| - Drehmoment | max. 1,28 Nm |

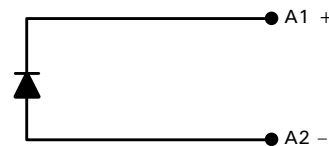
Produktschlüssel

| SRD | SGR2 | |
|------|----------------|--------------------|
| SRD | Fassungstyp | Tragschienefassung |
| SGR2 | Relaisbaureihe | SGR282 ZK |

Optionen, Zubehör

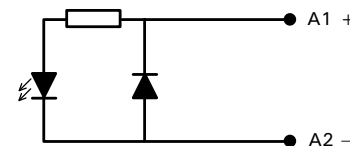
SRD SGR2 M01

- Integrierte Freilaufdiode
- Geeignet für 6 VDC bis 230 VDC (+ an Klemme A1)



SRD SGR2 M03

- Integrierte Freilaufdiode
- Leuchtdiode grün
- Geeignet für 6 VDC bis 24 VDC (+ an Klemme A1)



SRD SGR2 M05

- Leuchtdiode grün
- Integrierter Verpolschutz
- Geeignet für 6 VDC bis 24 VDC (+ an Klemme A1)

