

# Relais

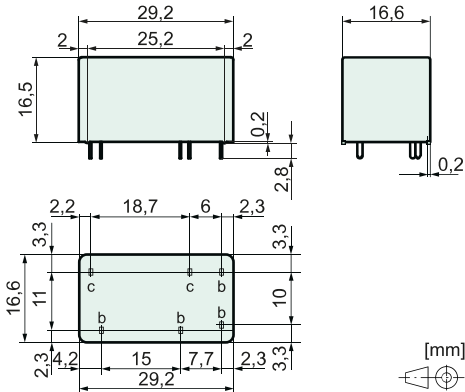
## SIS2 sensitiv Baureihe



### Eigenschaften

- Relais mit zwangsgeführten Kontakten gemäss IEC 61810-3
- Anwendungstyp A
- Sichere Trennung (siehe Isolationsdaten)
- Geeignet für Printmontage
- Kleine Bauform
- Geringe Nenn- und Halteleistung
- Kontaktbestückung  
SIS112 SEN: 1 NO + 1 NC

### Abmessungen



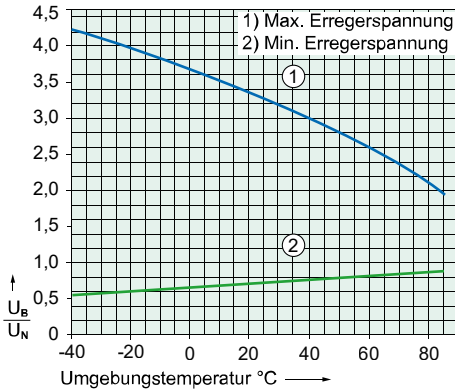
Pinmass b	1,0 x 0,3 mm
Pinmass c	1,0 x 0,4 mm
Empfohlene Bohrung auf PCB	Ø 1,3 mm

### Spulendaten bei 20 °C

Nennleistung (typ.)	0,2 W
Halteleistung (typ.)	0,04 W
Spulengrenztemperatur	120 °C

Nennspannung (VDC)	Min. Ansprechspannung (VDC)	Min. Rückfallspannung (VDC)	Nennstrom (mA)	Widerstand (Ohm)
3,0	2,3	0,3	67	45 (1 ± 10 %)
5,0	3,8	0,5	40	125 (1 ± 10 %)
12,0	9,0	1,2	17	720 (1 ± 10 %)
18,0	13,5	1,8	11	1620 (1 ± 10 %)
24,0	18,0	2,4	8	2880 (1 ± 10 %)
48,0	36,0	4,8	4	11520 (1 ± 13 %)
60,0	45,0	6,0	3	18000 (1 ± 15 %)

### Erregerspannungsbereich



### Prüfbedingungen:

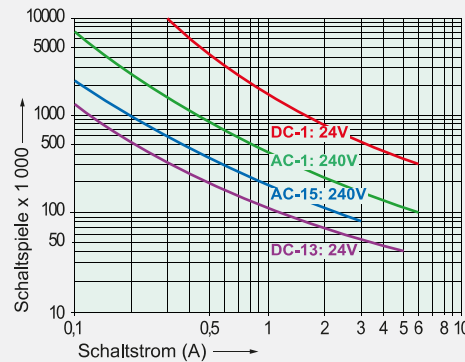
- Kurve 1: Kontaktstrom 4 A MAX
- Kurve 2: ohne vorangegangenen Betrieb
- Relais freistehend auf PCB
- Einschaltdauer 100%

### Kontaktdaten

Kontaktmaterial	AgCuNi + 0,2, ..., 0,4 µm Au
Kontaktart	Einfachkontakt mit Zackenkronen
Nennschaltleistung	1500 VA
250 V / 6 A / AC-1 (max.)	
Elektr. Lebensdauer (0,1 Hz, rel. ED 10%)	90000
Einschaltstrom	30 A für 20 ms
Schaltspannungsbereich	5, ..., 250 V DC / AC
Schaltstrombereich*	3 mA, ..., 6 A
Schaltleistungsbereich*	40 mW, ..., 1500 W (VA)
Übergangswiderstand im Neuzustand (max.)	100 mΩ
Kurzschlussfestigkeit Kontakte**	1000 A
mit Vorsicherung SCPD 6 A gG / gL (Schmelzsicherung)	

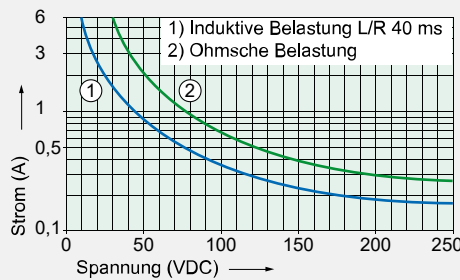
\* Richtwerte \*\* prospektiver Kurzschlussstrom

### Elektrische Lebensdauer (NO-Kontakte)

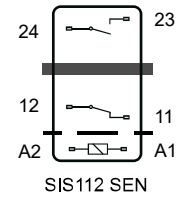


Schaltvermögen (IEC 61810-1)	
AC-1:	240 V / 6 A MAX
AC-15:	240 V / 3 A MAX
DC-1:	24 V / 6 A MAX
DC-13:	24 V / 5 A / 0,1 Hz MAX
Schaltvermögen (UL 508)	B300, R300
Dauerstrom je Kontakt bei Belastung von:	
1 Kontakt	6 A MAX

### Kontaktlastgrenzkurve (DC)



### Schaltbild (Ansicht Relaisoberseite)



### Isolationsdaten

Bemessungs-Isolationsspannung (IEC 60664-1)	250 VAC
Basisisolierung	
- Luft- und Kriechstrecke (min.)	4 mm
- Prüfspannung	2500 V <sub>eff</sub> / 1 min
Doppelte bzw. verstärkte Isolierung	
- Luft- und Kriechstrecke (min.)	10 mm
- Prüfspannung	5000 V <sub>eff</sub> / 1 min
Offener Kontakt: Prüfspannung*	1500 V <sub>eff</sub> / 1 min
Kriechstromfestigkeit	CTI 175
Verschmutzungsgrad	2
Überspannungskategorie	III
Isolationswiderstand (min.)	100 MΩ
- Prüfspannung	500 VDC

\* Anfangswert

### Mechanische Daten

Lebensdauer (min.)	10 x 10 <sup>6</sup> Schaltspiele
Schaltfrequenz (max.)	12 Hz
Ansprechzeit (NO geschlossen) (typ.)	15 ms
Rückfallzeit (NC geschlossen) (typ.)*	5 ms
Prellzeit (typ.)	NO: 2 ms / NC: 15 ms
Schockfestigkeit (16 ms) (min.)	NO: 17g / NC: 7g
Vibr.-Festigkeit (10-200 Hz) (min.)	NO: 7g / NC: 2g
Gewicht	ca. 18 g
Einbaulage	beliebig
Montageabstand (min.)	1 mm

\* ohne Beschaltung der Spule

### Weitere Daten

Umgebungstemperatur	-40 °C, ..., +85 °C
Thermischer Widerstand	55 K / W
Schutzart	RT III
Lötbadtemperatur	270 °C / 5 s
Prüfverfahren (Erwärmung)	A (Gruppenmontage)
Approbationen	cULus, TÜV
Brennbarkeitsklasse	UL 94 V-0
UL File	E188953 Sec. 5

### Optionen, Zubehör

Tragschienenfassung	SRD SIS3
Pin-Längen für Tragschienenfassung	3,8 mm
Andere Pin-Längen	möglich
Andere Spulenausführungen	möglich
Spulen gem. EN 50155 (Bahnanwendungen)	möglich

### Produktschlüssel

SIS 1 1 2 24VDC SEN XX

SIS	Typenbezeichnung	
1	Anzahl Kontakte NO	
1	Anzahl Kontakte NC	
2	Anschlusstechnologie	2 = Lötanschlüsse
24VDC	Spulennennspannung	
SEN	sensitive Spule	
XX	Optionen	