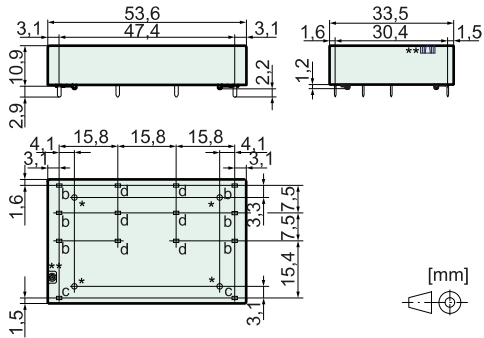




### Eigenschaften

- Relais mit zwangsgeführten Kontakten gemäss IEC 61810-3
- Anwendungstyp A
- Sichere Trennung (siehe Isolationsdaten)
- Geeignet für Printmontage
- SMD-Bestückung unter dem Relais möglich
- Bauhöhe nur 10,9 mm
- Kontaktbestückung SIF422: 4 NO + 2 NC

### Abmessungen



\* bei SMD-Bestückung unter dem Relais nicht bohren  
\*\* offener Entlüftungskamin

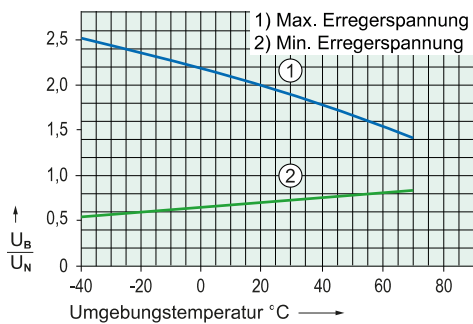
Pinmass b	1,0 x 0,3 mm
Pinmass c	1,0 x 0,4 mm
Pinmass d	1,0 x 0,5 mm
Empfohlene Bohrung auf PCB	Ø 1,3 mm

### Spulendaten bei 20 °C

Nennleistung (typ.)	0,66 W
Halteleistung (typ.)	0,20 W
Spulengrenztemperatur	120 °C

Nennspannung (VDC)	Min. Ansprechspannung (VDC)	Min. Rückfallspannung (VDC)	Nennstrom (mA)	Widerstand (Ohm)
5,0	3,5	0,5	133	38 (1 ± 10 %)
12,0	8,4	1,2	56	215 (1 ± 10 %)
18,0	12,6	1,8	39	490 (1 ± 10 %)
24,0	16,8	2,4	28	870 (1 ± 10 %)
48,0	33,6	4,8	14	3460 (1 ± 10 %)
60,0	42,0	6,0	11	5400 (1 ± 13 %)
110,0	77,0	11,0	6	18300 (1 ± 15 %)

### Erregerspannungsbereich



### Prüfbedingungen:

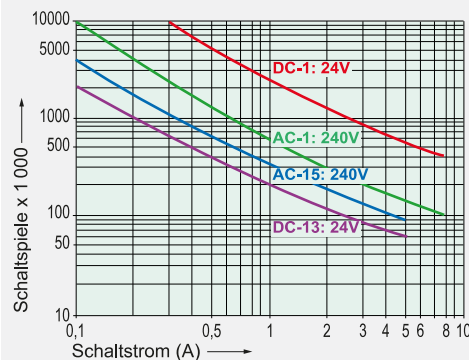
- Kurve 1: Kontaktstrom 5 A MAX
- Kurve 2: ohne vorangegangenen Betrieb
- Relais freistehend auf PCB
- Einschaltdauer 100%

### Kontaktdaten

Kontaktmaterial	AgCuNi + 0,2, ..., 0,4 µm Au
Kontaktart	Einfachkontakt mit Zackenkronen
Nennschaltleistung	2000 VA
250 V / 8 A / AC-1 (max.)	
Elektr. Lebensdauer (0,1 Hz, rel. ED 10%)	100 000
Einschaltstrom	30 A für 20 ms
Schaltspannungsbereich	5, ..., 250 V DC / AC
Schaltstrombereich*	3 mA, ..., 8 A
Schaltleistungsbereich*	40 mW, ..., 2000 W (VA)
Übergangswiderstand im Neuzustand (max.)	100 mΩ
Kurzschlussfestigkeit NO-Kontakte**	1000 A mit Vorsicherung SCPD 10 A gG / gL (Schmelzsicherung)
Kurzschlussfestigkeit NC-Kontakte**	1000 A mit Vorsicherung SCPD 6 A gG / gL (Schmelzsicherung)

\* Richtwerte \*\* prospektiver Kurzschlussstrom

### Elektrische Lebensdauer (NO-Kontakte)



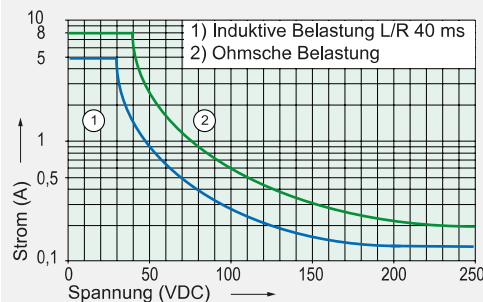
### Schaltvermögen (IEC 61810-1)

AC-1:	240 V / 8 A MAX
AC-15:	240 V / 5 A MAX
DC-1:	24 V / 8 A MAX
DC-13:	24 V / 5 A / 0,1 Hz MAX

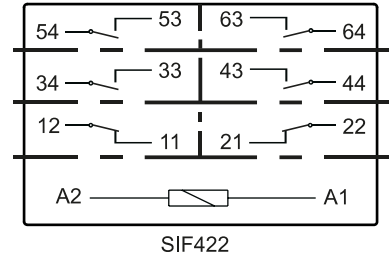
### Schaltvermögen (UL 508)

Dauerstrom je Kontakt bei Belastung von:	8 A MAX
1 oder 2 Kontakten	8 A MAX
3 Kontakten	6 A MAX
4 Kontakten	4,5 A MAX

### Kontaktlastgrenzkurve (DC)



### Schaltbild (Ansicht Relaisoberseite)



### Isolationsdaten

Bemessungs-Isolationsspannung (IEC 60664-1) 250 VAC	
Doppelte bzw. verstärkte Isolierung	---
- Luft- und Kriechstrecke (min.)	5,5 mm
- Prüfspannung	4000 V <sub>eff</sub> / 1 min
Offener Kontakt: Prüfspannung*	1500 V <sub>eff</sub> / 1 min
Kriechstromfestigkeit	CTI 175
Verschmutzungsgrad	2
Überspannungskategorie	III
Isolationswiderstand (min.)	100 MΩ
- Prüfspannung	500 VDC

\* Anfangswert

### Mechanische Daten

Lebensdauer (min.)	10 x 10 <sup>6</sup> Schaltspiele
Schaltfrequenz (max.)	15 Hz
Ansprechzeit (NO geschlossen) (typ.)	20 ms
Rückfallzeit (NC geschlossen) (typ.)*	8 ms
Prellzeit (typ.)	NO: 1,5 ms / NC: 15 ms
Schockfestigkeit (16 ms) (min.)	NO: 10g / NC: 6g
Vibr.-Festigkeit (10-200 Hz) (min.)	NO: 10g / NC: 2g
Gewicht	ca. 35 g
Einbaulage	beliebig
Montageabstand (min.)	5 mm

\* ohne Beschaltung der Spule

### Weitere Daten

Umgebungstemperatur	-40 °C, ..., +70 °C
Thermischer Widerstand	47 K / W
Schutzart	RT II
Lötbadtemperatur	270 °C / 5 s
Prüfverfahren (Erwärmung)	A (Gruppenmontage)
Approbationen	cULus, TÜV
Brennbarkeitsklasse	UL 94 V-0
UL File	E188953 Sec.6

### Optionen, Zubehör

Andere Spulenversionen	möglich
Spulen gem. EN 50155 (Bahnanwendungen)	möglich

### Produktschlüssel

SIF	4	2	2	24VDC	XX
SIF	Typenbezeichnung				
4	Anzahl Kontakte NO				
2	Anzahl Kontakte NC				
2	Anschlusstechnologie				
24VDC	Spulennennspannung				
XX	Optionen				