

Product Change Notification (PCN)

Produktänderungsinformation

PCN.Nr.	R1 / 2019	Date of publication / Erscheinungsdatum	31.01.2020
---------	-----------	--	------------



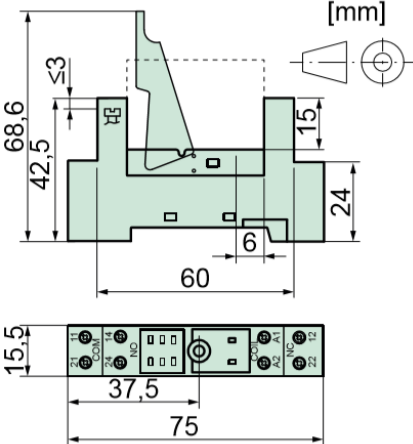
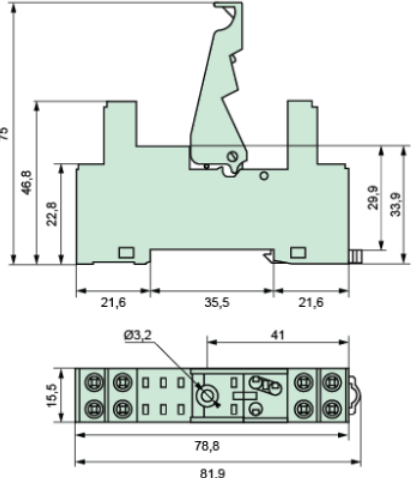
Title / <i>Titel</i>	Changeover manufacturer. / Umstellung Hersteller.		
Product category / <i>Produktkategorie</i>	Socket / Fassung		
Product / Series / <i>Produkt / Serie</i>	SRD-SGR2		
Product specification / <i>Produktspezifikation</i>	Change of manufacturer of the socket. / Wechsel des Herstellers der Fassung.		
Classification of Change / <i>Änderungsklassifikation</i>	A (Stop of production or Design change with influ- ence of approval) <input checked="" type="checkbox"/>	B (Small change in Design without influence of approval) <input type="checkbox"/>	C (No influence of Product) <input type="checkbox"/>
Discription of Change / <i>Änderungsbeschreibung</i>	Change of manufacturer of the socket. / Wechsel des Herstellers der Fassung.		
Reason of change / <i>Grund der Änderung</i>	The quality no longer met the expectations of ELESTA GmbH. / Die Qualität hat nicht mehr den Vorstellungen der ELESTA GmbH ent- sprochen.		
Expected influence of Quality / <i>Angenommener Einfluss auf Qualität</i>	Quality improvement. / Verbesserung der Qualität.		
Reliability / Performance / <i>Zuverlässigkeit / Leistung</i>	No changes. / Keine Veränderungen.		
Further information / Attachments / <i>Weitere Informationen / Anhänge</i>	EG-Konformitätserklärung		

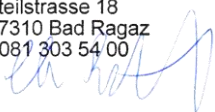
Details / Time Schedule / <i>Details / Zeitplan</i>	Current product / <i>Derzeitiges Produkt</i>	New Product / <i>Neues Produkt</i>
Series / <i>Serie</i>	No Changes / Keine Änderungen	No Changes / Keine Änderungen
Product name / <i>Produktname</i>	No Changes / Keine Änderungen	No Changes / Keine Änderungen
Part number / <i>Produktnummer</i>	No Changes / Keine Änderungen	No Changes / Keine Änderungen
First Shipment / <i>Erstbelieferung</i>		01.03.2020
Last Order / <i>Letzte Bestellung</i>	01.02.2020	
Last Shipment / <i>Letzte Lieferung</i>	31.02.2020	
Samples available / <i>Muster Ver- fügbarkeit</i>		Now / Jetzt
Charge Indication / <i>Chargen Ken- nung</i>	Not relevant / Nicht relevant	Not relevant / Nicht relevant

Responsible / <i>Veran- wortlich</i>		Function / <i>Funktion</i>	Vertrieb Innendienst / Sales Administration
Email / <i>Email</i>	admin@elesta-gmbh.com	Telephone / <i>Telefon</i>	+41 81 303 54 00

Product Change Notification (PCN) Additional Information

Produktänderungsinformation (PCN) Zusatzinformation

Dokumentation / Dokumentation	On request / Auf Anfrage	
Pictures / Bilder	Current Product / <i>Derzeitiges Produkt</i> 	New Product / <i>Neues Produkt</i> 
Drawings / Zeichnungen	Current Product / <i>Derzeitiges Produkt</i> 	New Product / <i>Neues Produkt</i> 
Certifications / Approvals / Zertifikate / Approbationen	Current Product / <i>Derzeitiges Produkt</i> UL File: E113714	New Product / <i>Neues Produkt</i> UL File: E140923
Other Information / Andere Informationen	Current Product / <i>Derzeitiges Produkt</i> Nothing / Keine	New Product / <i>Neues Produkt</i> Nothing / Keine

Issued by / <i>Erstellt von</i>	Christian Berchtold	Function / <i>Funktion</i>	Leiter Technische Kundenberatung Relais
Sign / <i>Unterschrift</i>	ELESTA GmbH Heuteilstrasse 18 CH-7310 Bad Ragaz Tel. 081 303 54 00 	Date / <i>Datum</i>	30.01.2020